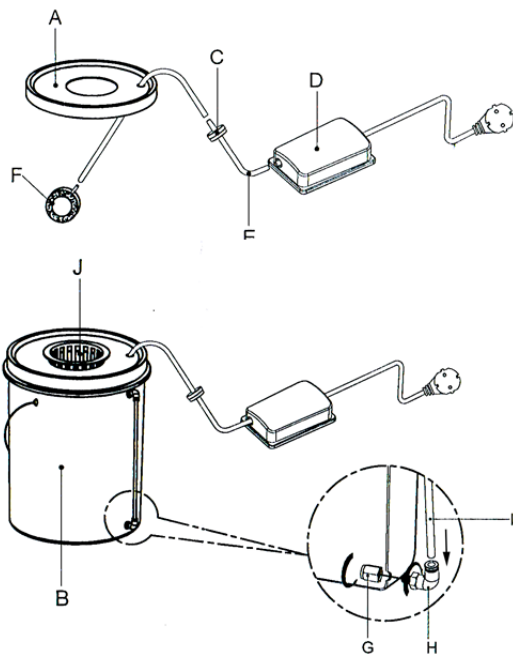


SODATECK DWC ハイドロ

パーツリスト



- A ふた 1枚
- B リザーバー 1個
- C 逆止弁 1個
- D エアポンプ 1個
- E エアーチューブ(白色) 1m
- F エアーストーン 1個
- G 内側ナット 1個
- H L字コネクター 2個
- I 水位チューブ(透明) 1本
- J ネットカップ 1個

組み立て

- 1 エアータブを適当な長さで分割し間に逆止弁を取り付けます。INと刻印のあるほうがポンプ側となります。ふたに開いている穴にチューブを通し先端にエアーストーンを取り付けます。
- 2 L字コネクターをリザーバーの下部に開いている穴にねじ込みます。そのさいあまり強くねじ込むとねじ穴が壊れますので適当なところで止めてください。リザーバーの内側からナットを取り付けます。
- 3 リザーバー上部の穴にもL字コネクターを取り付けます。水位チューブをL字コネクターに押し込みます。上側も同様にチューブを押し込みます。チューブが長すぎる場合は適当な長さに切ってください。

- 4 その後水を入れ、水漏れが無いか確認してください。電源を入れてエアーストーンから空気泡が出ていることを確認してください。

使用方法

- ・ 用意した培地(ハイドロボール、ロックウール等)に苗を移植しネットポットに入れます。
- ・ 肥料を混ぜた培養液をネットポットの底にあたるくらい入れます。
- ・ エアerpンプの電源を入れエアーを出してください。
※培地と肥料は本キットには付属していません。

メンテナンス

培養液は育てる作物の状態によって濃度を加減してください。プラントに元気がなければpH値をチェックして下さい。プラントは通常pH値 5.5-6.5の間でよく育ちます。異常があれば培養液をすべて入れ替えて下さい。

タイマーを使ってエアerpンプを管理する場合は昼間(光があたっている時間帯)は30分間ON、60分間OFFを繰り返すようにし、夜間(光があたらない時間帯)は電源をOFFにするとよいでしょう。培養液が減ってきたら適度に足してください。1~2週間に一度はリザーバーの中の培養液を全て交換してください。 ※タイマーは本キットには付属していません。

収穫が終わりましたら、ぬるま湯でシステム全体を洗浄してください。ハイドロボールは熱湯で消毒した後一晩水によく浸してから乾燥すると何回でも再利用できます。

販売元 : (有)ヤクモトレーディング www.sodateck.com
info@sodateck.com TEL: 06-6954-8001